

U.N.O.[®]
FITNESS

EB 4.0

Montage- & Bedienungsanleitung



EB 4.0 Montage- & Bedienungsanleitung

Art.-Nr.: 12028

SICHERHEITSHINWEISE

Lesen Sie unbedingt die gesamte Bedienungsanleitung vor dem ersten Training genau durch.

Um ein langjähriges, effizientes und sicheres Training zu ermöglichen, ist es unbedingt erforderlich, dass Sie die Wartungs- und Sicherheitsanweisungen dieser Anleitung exakt befolgen und einhalten. Jeder, der Ihr Trainingsgerät nutzen möchte, muss unbedingt über diese Anweisungen vorab informiert werden.

Bitte halten Sie die angegebenen Wartungs- und Sicherheitsanweisungen exakt ein.

Das Trainingsgerät darf nur für seinen vorgesehenen Zweck, also für das Ausdauer- und Körpertraining genutzt werden. Zweckfremde Anwendungen können Gesundheitsschäden, Unfälle oder Beschädigungen des Trainingsgeräts bewirken, für die seitens des Herstellers keinerlei Haftung übernommen werden kann.

Netzanschluss

- Eine Netzspannung von 220-230 V, 50 Hz wird für den Betrieb des Trainingsgeräts benötigt.
- Das Trainingsgerät darf nur mit dem mitgelieferten Netzkabel an eine geerdete, mit 16 A einzeln abgesicherte und vom Fachmann installierte Steckdose angeschlossen werden.
- Bevor das Trainingsgerät an einen anderen Ort bewegt wird oder Sie Wartungsarbeiten durchführen, ziehen Sie immer den Netzstecker aus der Steckdose.
- Verwenden Sie zum Anschluss des Gerätes keine Mehrfachsteckdosen oder Kabeltrommeln.
Sollten Sie ein Verlängerungskabel einsetzen, so muss dieses den VDE-Richtlinien entsprechen.

Aufstellungsort

- Bei der Wahl des Aufstellortes für das Trainingsgerät wählen Sie eine Stellfläche, die in jeder Richtung genügend Freiraum bietet.
- Der Trainingsraum sollte während des Trainings gut belüftet sein. Vermeiden Sie Zugluft.
- Setzen Sie Ihr Trainingsgerät nur im Haus und in ausreichend temperierten Räumen ein. Eine Nutzung im Freien ist nicht möglich.
- Das Trainingsgerät ist für den Betrieb in Feuchträumen nicht geeignet und darf dort nicht eingesetzt werden (z.B. Sauna, Schwimmbad...).
- Das Trainingsgerät darf nur auf einem ebenen und festen Untergrund betrieben werden. Gleichen Sie Unebenheiten des Bodens gegebenenfalls aus.
- Idealerweise stellen Sie das Trainingsgerät auf eine dafür konzipierte Boden-Schutzmatte.
- Achten Sie unbedingt darauf, dass das Netzkabel weder gequetscht noch zur Stolpergefahr werden kann.
- Halten Sie heiße Gegenstände vom Trainingsgerät und insbesondere vom Netzkabel fern.
- Bei Betrieb oder im Standby-Modus senden elektrische Geräte eine elektromagnetische Strahlung aus. Deshalb halten Sie strahlungsintensive Geräte, wie Mobiltelefone, Computer, etc. vom Trainingsgerät fern, da es zu Fehlfunktionen und Störungen, insbesondere bei der Puls-/Herzfrequenzmessung, kommen kann.

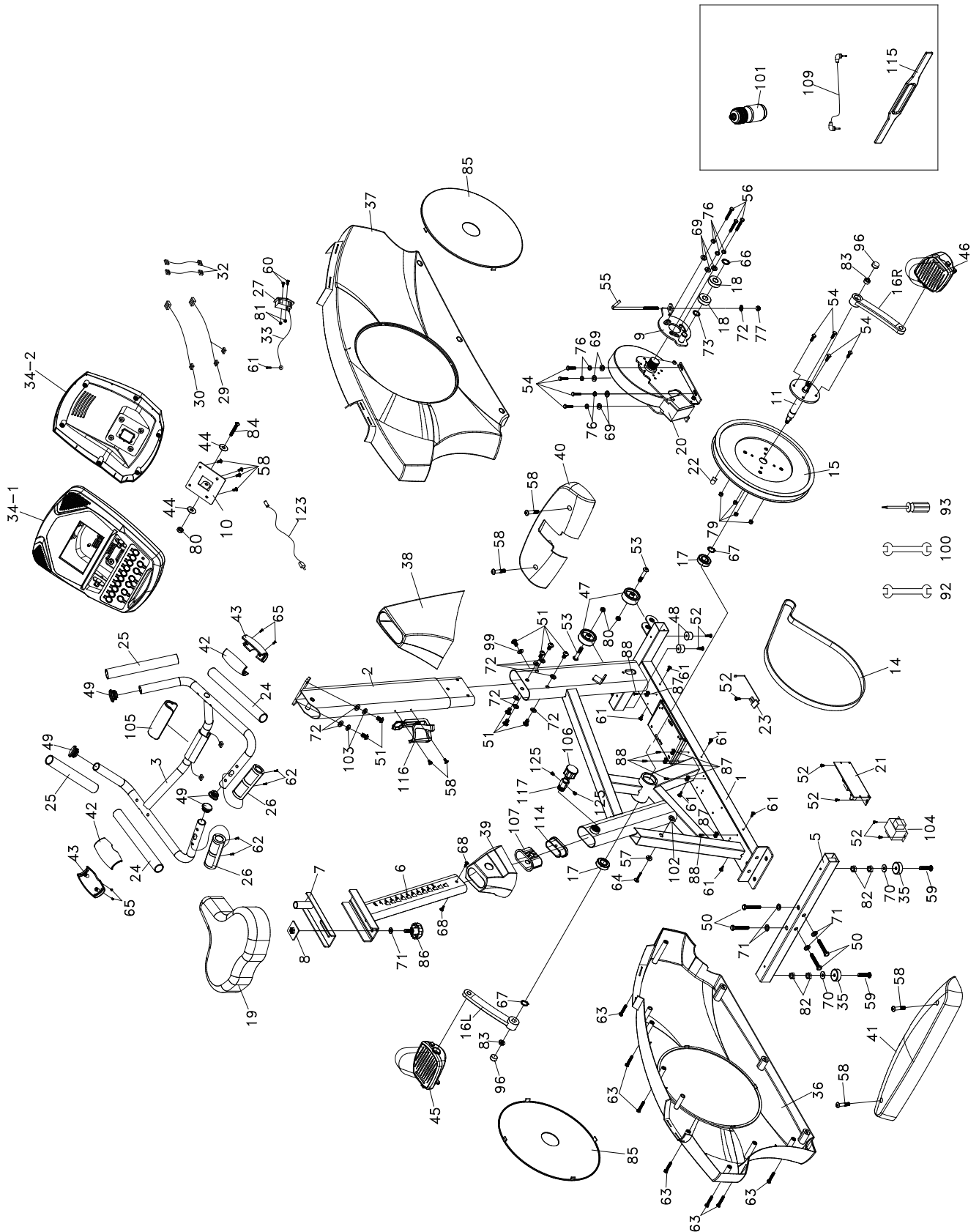
Persönliche Sicherheit

- Während Ihrer Abwesenheit sollte das Netzkabel entfernt werden, damit ein unsachgemäßer Gebrauch durch Dritte verhindert wird.
- Das Training muss sofort abgebrochen werden, wenn Sie währenddessen Übelkeit, Schwindelgefühl oder andere anormale Symptome verspüren. Sie sollten in diesem Fall unverzüglich einen Arzt konsultieren.
- Weite Kleidung kann sich während des Trainings in den beweglichen Bauteilen des Trainingsgeräts verfangen und somit zu Unfällen führen. Trainieren Sie deshalb grundsätzlich nur mit eng anliegender Sportbekleidung.
- Sie sollten während des Trainings Sportschuhe tragen.
- Das Trainingsgerät kann und darf grundsätzlich nicht gleichzeitig von mehreren Personen genutzt werden.
- Stellen Sie unbedingt vor jedem Training sicher, dass das Trainingsgerät vollkommen intakt ist. Trainieren Sie auf keinen Fall mit einem fehlerhaften Trainingsgerät.
- Reparaturen dürfen selbstständig nur in Absprache mit einem autorisierten Fachmann und unter Verwendung von Original-Ersatzteilen durchgeführt werden.
- Reinigen Sie nach jeder Trainingseinheit das Trainingsgerät, um Beschädigungen durch Körperschweiß zu verhindern.
- Achten Sie immer darauf, dass Flüssigkeit (Getränke, Körperschweiß, etc.) in keinem Fall in das Trainingsgerät bzw. in das Cockpit eindringen kann, da dies zu Korrosionen und Beschädigung der mechanischen und elektronischen Bauteile führen kann.
- Für eine Benutzung durch Kinder ist das Trainingsgerät in keinem Fall geeignet, da der natürliche Spieltrieb und die Experimentierfreudigkeit von Kindern oft zu unvorhergesehenen Situationen führen kann, für die seitens des Herstellers keinerlei Verantwortung übernommen werden kann. Sollten Sie dennoch Kinder auf dem Trainingsgerät trainieren lassen, weisen Sie diese vor dem Training intensiv auf die richtige Handhabung des Gerätes hin und beaufsichtigen Sie das gesamte Training.
- Achten Sie darauf, dass Kinder und Haustiere während des Trainings einen ausreichenden Sicherheitsabstand einhalten und sich unter dem Trainingsgerät, speziell im Bereich der beweglichen Bauteile keine Gegenstände befinden.
- Im Ruhezustand ist das Trainingsgerät kein Kinderspielzeug. Er darf auf keinen Fall als Klettergerüst oder Spielzeug benutzt werden.
- Während des Betriebes dürfen Hebel und andere Einstellmechanismen den Ablauf nicht stören.
- Bringen Sie ihre Hände nie in die Nähe von beweglichen Teilen.

Dieses Trainingsgerät wurde nach neuesten sicherheitstechnischen Erkenntnissen konstruiert und gebaut. Eventuelle Gefahrenquellen, durch die Verletzungen entstehen können, wurden bestmöglich vermieden oder entsprechend abgesichert. Ausschließlich Erwachsene sollten dieses Trainingsgerät nutzen. Falsches oder übermäßiges Training kann zu Gesundheitsschäden führen!
Die Montage des Trainingsgeräts muss gewissenhaft von einer erwachsenen Person durchgeführt werden.

Vor dem ordnungsgemäßen Abschluss der Montage darf auf keinen Fall mit dem Training begonnen werden. Das gesamte Trainingsgerät sollte bei regelmäßiger Nutzung einmal pro Woche überprüft werden. Dies gilt besonders für Befestigungsteile wie Muttern, Schrauben und Bolzen.

Um die Sicherheit des Trainingsgeräts dauerhaft zu gewährleisten, ersetzen Sie durch Verschleiß beschädigte Teile sofort durch Original-Ersatzteile. Erst nach Wiederherstellung der Sicherheit darf das Trainingsgerät wieder benutzt werden. Nehmen Sie keine anderen, als die in dieser Montage- und Bedienungsanleitung beschriebenen Wartungsmaßnahmen und Einstellungen vor.



Nr.	Bezeichnung	Anzahl	Nr.	Bezeichnung	Anzahl
1	Hauptrahmen	1	64	Ø3.5 x 20m/m Blechschraube	1
2	Konsolensäule	1	65	Ø3 x 10m/m Schneidschrauben	4
3	Querstange Sitz	1	66	Ø17 C Ring	1
5	Hinterer Stabilisator	1	67	Ø20 C Ringe	2
6	Führungsschiene an Sitzinnenseite	1	68	4 x 12m/m Blechschrauben	2
7	Gleitschiene für Sitz	1	69	1/4" x 13mm x 1T Unterlegscheiben	7
8	Befestigungsplatte	1	70	3/8" x 19mm x 1.5T Unterlegscheiben	2
9	Gleitrollen-Bausatz	1	71	3/8" x 25mm x 2T Unterlegscheiben	5
10	Bausatz Konsolenhalterung	1	72	5/16" x 18mm x 1.5T Unterlegscheiben	9
11	Kurbelachse	1	73	Ø17 x 23.5mm x 1T Unterlegscheibe	1
14	Antriebsriemen	1	76	Ø1/4" Federringe	7
15	Antriebsscheibe	1	77	M8 x 7T Nyloc Schraubenmutter	1
16L	Kurbelarm (L)	1	79	1/4" x 8T Nyloc Schraubenmuttern	4
16R	Kurbelarm (R)	1	80	5/16" x 6T Nyloc Schraubenmuttern	3
17	6004 Lager	2	81	M4 x 5T Nyloc Schraubenmuttern	2
18	6203 Lager	2	82	3/8" x 7T Schraubenmuttern	4
19	Sitz	1	83	M10 x 1.25m/m Schraubenmuttern	2
20	Induktionsbremse	1	84	5/16" x 2-1/2" Sechskantschraubbolzen	1
21	Generator/Bremsenansteuerung	1	85	Scheiben	2
22	Magnet	1	86	Bremsspannungs-Knopf	1
23	300m/m Sensor W/Kabel	1	87	Kabelbinder	5
24	1" x 5T x 285m/m Schaumstoff für Handgriff	2	88	3.5 x 16m/m Schneidschrauben	5
25	1" x 5T x 200m/m Schaumstoff für Handgriff	2	92	13/15m/m Schraubenschlüssel	1
26	800m/m W/Kabel-Satz für Handpuls	2	93	Phillips-Schraubendreher	1
27	elektronisches AC-Modul	1	96	Abschlusskappen für Kurbelarm	2
28	Handpuls-Kabel		99	5/16" x 19 x 1.5T Gewölbte Zwischenscheibe	1
29	1700m/m Computer-Kabel	1	100	12/14m/m Schraubenschlüssel	1
30	200m/m Bremsseil-Aufspulung	1	101	Trinkflasche (optional)	1
32	80m/m Anschlussdrähte (weiß)	2	102	5/16" x 16 x 1T Unterlegscheibe	1
33	200m/m Erdungsdraht	1	103	5/16" x 1.5T Federringe	2
34	Konsolen-Bausatz	1	104	Wechselstrom-Netzteil	1
35	GummifüÙe	2	105	Abdeckung für Handgriff	1
36	Kettenschutz (L)	1	106	Einstellknopf für Sitzhöhe	1
37	Kettenschutz (R)	1	107	Distanzstück	1
38	Abdeckung der Konsolensäule	1	109	400m/m Audio-Kabel (optional)	1
39	Sitz-Abdeckung	1	114	Distanzstück	1
40	Abdeckung für vorderen Stabilisator	1	115	Brustriemen (optional)	1
41	Abdeckung für hinteren Stabilisator	1	116	Halterung für Trinkflasche	1
42	Abdeckungen für Handgriff (oben)	2	117	Schraubenmutter für Einstellknopf	1
43	Abdeckungen für Handgriff (unten)	2	123	Netzkabel	1
44	5/16" x 25 x 3T Nylon-Unterlegscheiben	2	125	M4 x 5L Phillips-Kopfschrauben	2
45	Pedal (L)	1			
46	Pedal (R)	1			
47	Transporträder	2			
48	Gummi-Fußablagen	2			
49	Spund für Halbrundkopf	4			
50	3/8" x 2-1/4" Sechskantschraubbolzen	4			
51	5/16" x 5/8" Sechskantschraubbolzen	9			
52	5 x 19m/m Schneidschrauben	7			
53	5/16" x 1-3/4" Fassungen für Halbrundkopf	2			
54	1/4" x 3/4" Sechskantschraubbolzen	8			
55	M8 x 170m/m J-Schraubbolzen	1			
56	M6 x 15m/m Phillips-Kopfschrauben	3			
57	3/16" x 15mm x 1.5T Unterlegscheibe	1			
58	M5 x 12m/m Phillips-Kopfschrauben	10			
59	3/8" x 2m/m Senkschrauben	2			
60	M4 x 12m/m Phillips-Kopfschrauben	2			
61	5 x 16m/m Schneidschrauben	7			
62	Ø3 x 20m/m Schneidschrauben	4			
63	Ø3.5 x 16m/m Blechschrauben	7			


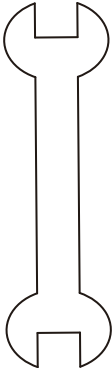
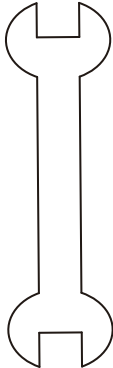


1. Schneiden Sie mit einem Rasiermesser (oder einem Teppichmesser) die Verpackungsbänder auf, die um den Karton führen. Fassen Sie unter den Schachtelboden und ziehen Sie diesen vom Pappunterboden weg, der durch Klammern angeheftet ist. Heben Sie die Schachtel an und packen Sie die Geräteteile aus.

2. Nehmen Sie vorsichtig alle Geräteteile aus der Schachtel und überprüfen Sie diese auf etwaige Beschädigungen. Kontrollieren Sie ferner, ob alle Geräteteile vorhanden sind. Bitte setzen Sie sich unverzüglich mit Ihrem Fachhändler in Verbindung, falls Geräteteile beschädigt sind oder fehlen.

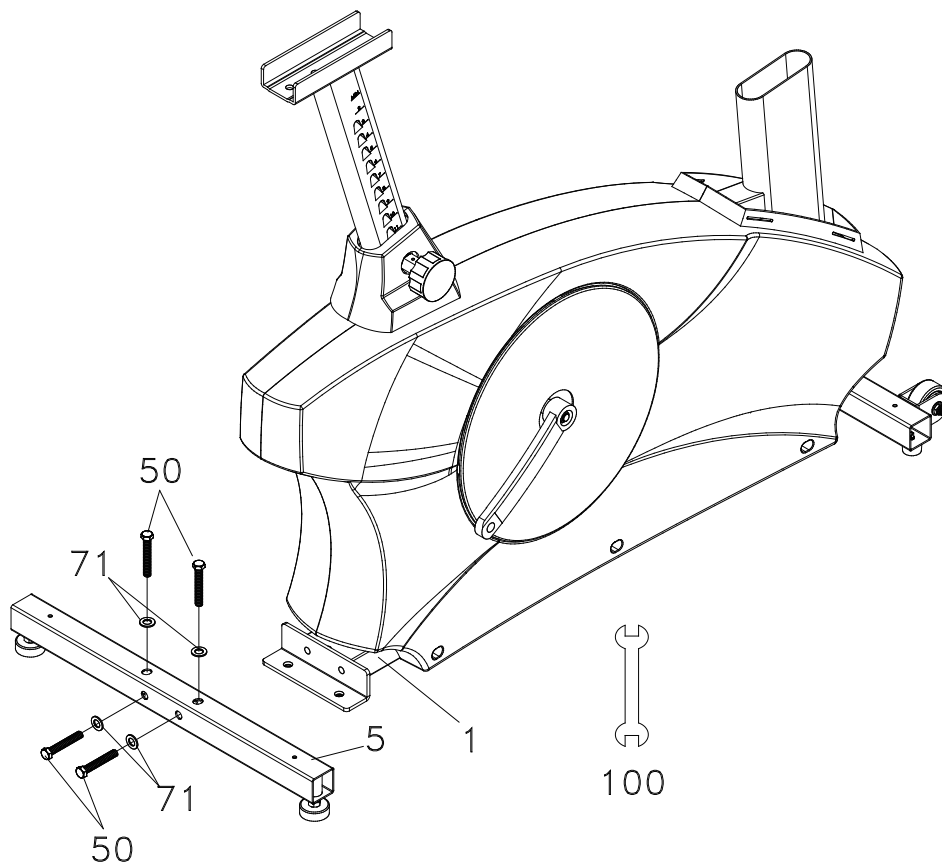
3. Packen Sie das Gerätezubehör aus. Das Gerätezubehör ist entsprechend der Reihenfolge der jeweiligen Montageschritte in vier einzelne Gruppen unterteilt. Entnehmen Sie zuerst die Montagewerkzeuge. Entnehmen Sie für jeden einzelnen Montageschritt das jeweils benötigte Gerätezubehör, um Verwirrung zu vermeiden. Die in der Montageanleitung in Klammern angegebenen Ziffern (#) entsprechen der jeweiligen in der Montagezeichnung aufgeführten Teilenummer.

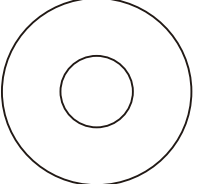
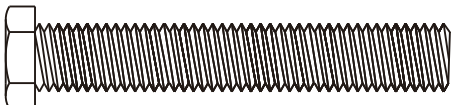
Im Lieferumfang enthaltenes Werkzeug

Phillips Schraubendreher	12/14mm Schraubenschlüssel	13/15mm Schraubenschlüssel
		

SCHRITT 1: Hinterer Stabilisator

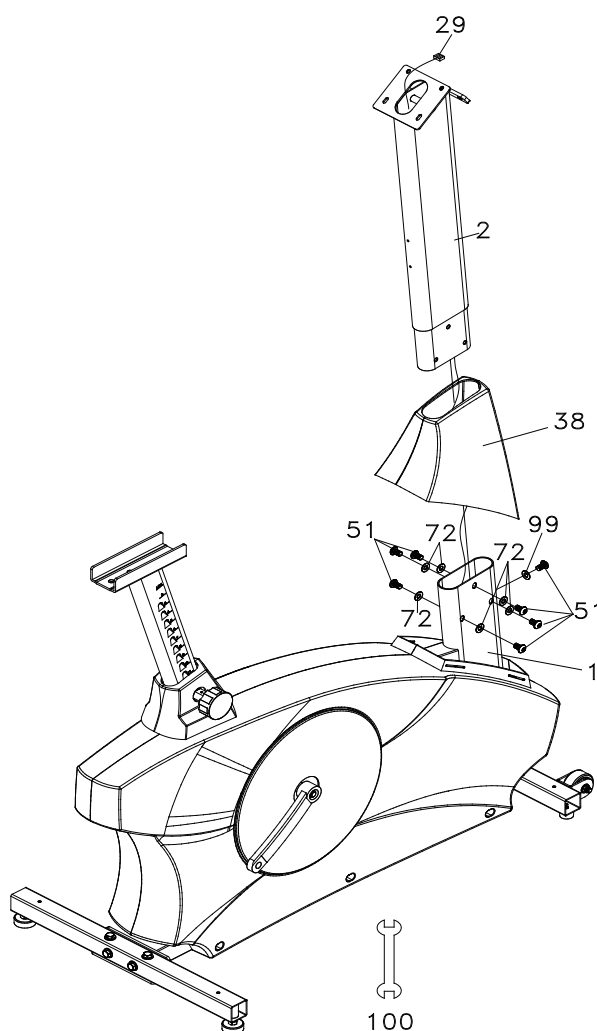
1. Montieren Sie mithilfe der vier Sechskantschraubbolzen (50) und vier Unterlegscheiben (71) den hinteren Stabilisator (5) auf den Hauptrahmen (1). Ziehen Sie die Bolzen mit dem Schraubenschlüssel (100) fest.



 <p>Teil 71 Unterlegscheibe 4 Stück</p>	 <p>Teil 50 Sechskantschraubbolzen 4 Stück</p>
--	--

SCHRITT 2: Konsolensäule

1. Entwirren Sie die Computer-Kabel (29) und führen Sie diese durch die Abdeckung der Konsolensäule (38) und die Konsolensäule (2), bis der Kabelstecker aus der oberen Öffnung der Konsolenöffnung ragt. Schieben Sie die Plastikabdeckung der Konsolensäule (38) auf die Konsolensäule und stellen Sie sicher, dass die Abdeckung richtig herum auf der Säule sitzt.
2. Montieren Sie die Konsolensäule (2) mithilfe von sieben Sechskantschraubbolzen (51) auf den Hauptrahmen (1), wobei Sie sechs Unterlegscheiben (72) an den seitlichen Schraubbolzen und eine gewölbte Zwischenscheibe (99) am vorderen Schraubbolzen verwenden. Ziehen Sie die Bolzen mit dem Schraubenschlüssel (100) fest.

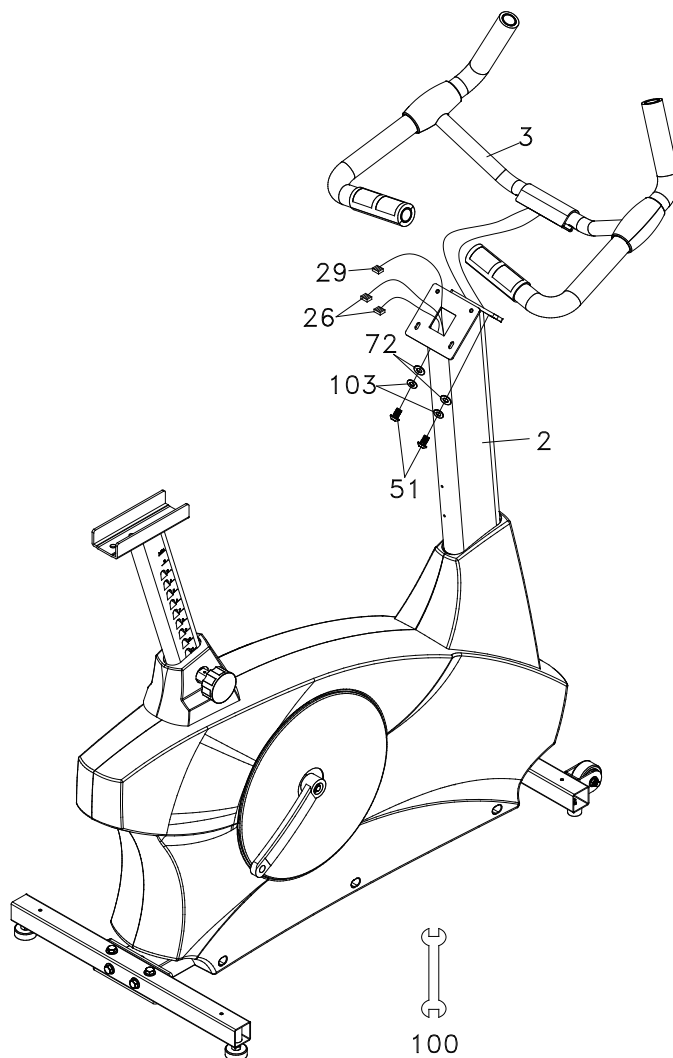


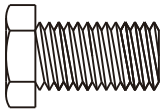
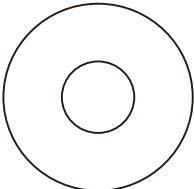
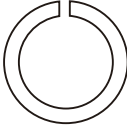
 <p>Teil 51 Sechskantschraubbolzen 7 Stück</p>	 <p>Teil 72 Unterlegscheiben 6 Stück</p>	 <p>Teil 99 Gewölbte Zwischenscheibe 1 Stück</p>
---	---	---

SCHRITT 3: Handgriffe

1. Führen Sie die beiden Handpuls-Kabel (26) durch das Loch in der Befestigungsplatte der Handgriffe und durch die Öffnung in der Konsolenplatte. Entfernen Sie das schwarze Plastikverbindungsstück der Handgriffe und durchtrennen Sie hierzu das Plastikband.

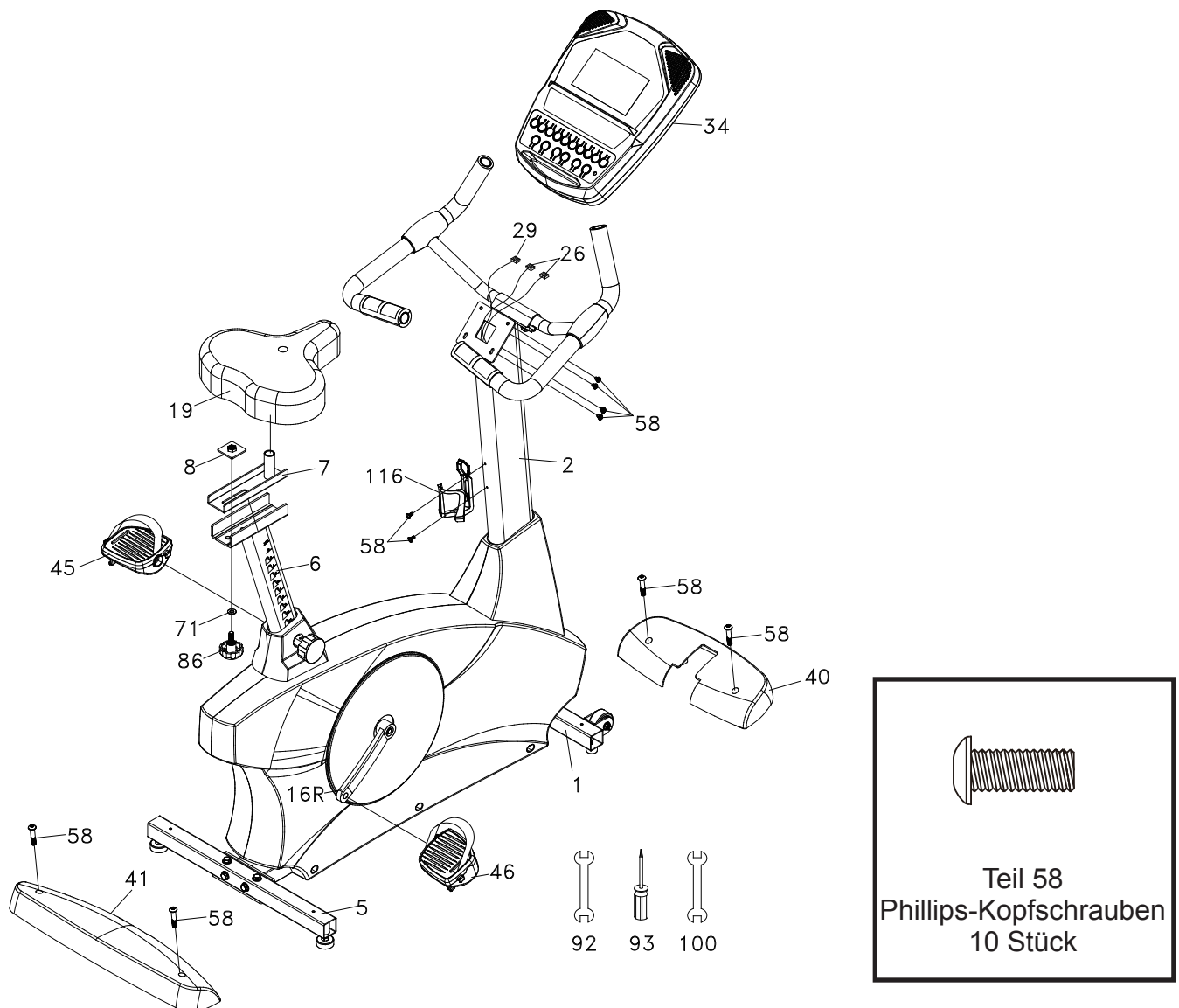
2. Montieren Sie mithilfe zweier Sechskantschraubbolzen (51), zweier Unterlegscheiben (72) und zweier Federringe (103) die Querstange (3) auf die Konsolensäule (2) und achten Sie darauf, hierbei die Kabel nicht versehentlich zu beschädigen. Ziehen Sie die Bolzen mit dem Schraubenschlüssel (100) fest. Drücken Sie das schwarze Plastikverbindungsstück über die Querstange, bis es einrastet.



 <p>Teil 51 Sechskantschraubbolzen 2 Stück</p>	 <p>Teil 72 Unterlegscheiben 2 Stück</p>	 <p>Teil 103 Federringe 2 Stück</p>
---	---	--

SCHRITT 4: Konsole, Sitz, Abdeckungen & Pedale

1. Legen Sie die Computer-Kabel (29) und die beiden Handpuls-Kabel (26, 28) in die Steckleiste an der Rückseite der Konsole (34). Montieren Sie die Konsole (34) an die Konsolensäule (2). Ziehen Sie die vier Phillips Kopfschrauben (58) mit dem Phillips-Schraubendreher (93) fest.
2. Montieren Sie mithilfe von vier Phillips-Kopfschrauben (58) die Abdeckung für den vorderen Stabilisator (40) und die Abdeckung für den hinteren Stabilisator (41) auf den Hauptrahmen (1). Ziehen Sie mit dem Phillips-Schraubendreher (93) die Schrauben fest.
3. Montieren Sie die Pedale (45L, 46R) auf die Kurbelarme (16L, 16R). Beachten Sie, dass das linke Pedal ein gegenläufiges Gewinde hat und in entgegengesetzter Drehrichtung in den Kurbelarm geschraubt werden muss. Ins Gewindeende des linken Pedals ist ein "L", ins Gewindeende des rechten Pedals ein "R" eingestanzt. Drehen Sie die Pedale möglichst straff fest. Gegebenenfalls könnte es notwendig werden, die Pedale nochmals anzuziehen, wenn Sie später beim Treten auf dem Fahrrad ein Klopfen der Pedale feststellen. Ein klopfendes oder knackendes Geräusch wird in der Regel von zu lockeren Pedalen verursacht. Ziehen Sie die Pedale mit dem Schraubenschlüssel (92) fest.
4. Befestigen Sie die Gleitschiene für den Sitz (7) (Säule an der Vorderseite) an der Führungsschiene oberhalb der Sitzkonsole (6), indem Sie eine Unterlegscheibe (71) am Einstellknopf (86) des Sitzes anbringen, führen Sie diese sodann durch die Einschubslitze und setzen Sie einen Flansch (8) am Ende auf. Montieren Sie den Sitz (19) auf die Sattelstütze, indem Sie die Schraubenmutter unter dem Sitz an jeder Seite gut festziehen.
5. Befestigen Sie nun die Halterung für die Trinkflasche (116) an der Konsolensäule (2) mit zwei Phillips-Kopfschrauben (58). Ziehen Sie die Schrauben mit dem Phillips-Schraubendreher (93) fest.



Reinigung & Wartungsmaßnahmen

⚠ ACHTUNG

Trennen Sie immer das Trainingsgerät vom Stromnetz bevor Sie Reinigungs-, Wartungs-, Reparatur- oder jede andere Art von Arbeiten daran vornehmen und schließen Sie das Netzkabel erst wieder an, wenn die Arbeiten vollständig beendet sind und der korrekt Trainingszustand des Gerätes wieder hergestellt wurde.

Beschädigungen, die durch Körperschweiß entstanden sind, werden in keinem Fall durch die Gewährleistung abgedeckt. Aus diesem Grund reinigen Sie nach jedem Training Ihr Trainingsgerät gründlich und achten Sie immer darauf, dass während des Trainings keine Flüssigkeit in das Trainingsgerät oder den Computer eindringen kann.

Reinigen Sie das gesamte Trainingsgerät mit einem feuchten Tuch.

Auf keinen Fall verwenden Sie hierzu Lösungsmittel.

ACHTUNG

Trennen Sie immer das Trainingsgerät vom Stromnetz bevor Sie es reinigen.

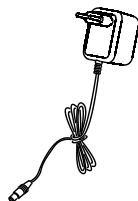
Wartungsmaßnahmen



Überprüfung des Befestigungsmaterials

Prüfen Sie mindestens 1x im Monat den Sitz der Schrauben und Muttern. Ziehen Sie diese, falls nötig, wieder fest an.

Netzkabel



Stecken Sie das Anschlusskabel des im Lieferumfang enthaltene Netzadapters in die Anschlussbuchse des Trainingsgerätes ein. Verbinden Sie dann das Netzkabel mit der Steckdose.

ACHTUNG

Das Gerät darf nur einzeln an eine vom Fachmann installierte, geerdete und mit mindestens 16 A abgesicherte Steckdose angeschlossen werden. Verwenden Sie zum Anschluss des Trainingsgerätes keine Mehrfachsteckdosen. Wenn Sie ein Verlängerungskabel einsetzen müssen, so muss dies den VDE-Richtlinien entsprechen.

Transport

Um das Trainingsgerät zu transportieren, fassen Sie es mit beiden Händen am hinteren Ende an und heben es, wie im Bild gezeigt an. Nun können Sie das Trainingsgerät mittels der vorderen Transportrollen einfach an die gewünschte Position schieben. Achten Sie beim Anheben, Transportieren und Absetzen immer darauf, dass Sie einen festen Stand haben.



Satteleinstellung

Sie können die Längsrichtung, die Höhe und die Neigung des Sattels individuell verstellen.

Um die Neigung des Sattels zu verstellen, lösen Sie bitte die Sattelneigungsschraube, die den Sattel auf dem Sattelhalter befestigt und stellen die gewünschte Neigung ein. Ziehen Sie dann die Schraube wieder fest an.

Um die Sattelhöhe zu verstellen, lösen Sie das Handrad der Sattelhöhenverstellung, das sich rechts unterhalb der Sattelstange befindet und stellen die gewünschte Höhe ein. Ziehen Sie das Handrad wieder fest an.

Um die Längsrichtung des Sattels zu verstellen, lösen Sie das Handrad der Längsrichtungverstellung, das sich unterhalb des Sattels befindet. Stellen Sie die gewünschte Längsrichtung ein und ziehen Sie dann das Handrad wieder fest an.



Pedale

Aufgrund der Untersuchungen, die wir gemeinsam mit einem führenden Sportwissenschaftler und Reha-Experten durchgeführt haben, hat unsere Entwicklungsabteilung ein bahnbrechendes Pedalkonzept entwickelt. Reguläre Trainings- bzw. Übungsfahrräder, die durch Treten der Pedale nicht von der Stelle bewegt werden, sind breiter als normale Straßenfahrräder. Dies wirkt sich daher auch auf das Bremssystem, die Scheiben, Fahreigenschaften und die Kunststoffteile bzw. Plastikabdeckungen aus. Da das Fahrrad breiter ist, liegen auch die Pedale weiter auseinander. Dieser Abstand zwischen den Pedalen wird als Q-Faktor bezeichnet.

Wir haben unser Pedalsystem so konzipiert, dass es den kleinsten Q-Faktor in der gesamten Branche aufweist. Jedoch sind wir bei dieser Entwicklung nicht stehengeblieben. Wir haben auch kundengerechte neue Pedale mit einer Neigung von 2 Grad nach innen gebaut, um den geringen Q-Faktor auszugleichen. Der geringere Q-Faktor und die Neigung der Pedale um 2 Grad nach innen ermöglichen es dem Anwender, eine biometrisch neutrale Haltung einzunehmen. Dies bedeutet, dass die Füße, Fußgelenke, Knie und Hüften des Anwenders sich während des Trainings in der physisch korrekten Haltung befinden und somit ein bequemes Treten der Pedale möglich ist.

Transport

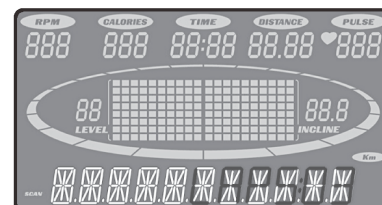
Das Fitness-Fahrrad verfügt über zwei Transporträder, die ausgeklappt werden, wenn der hintere Teil des Geräts angehoben wird.

Einstellbarkeit des Sitzes

Ziehen Sie zum Einstellen der Sitzhöhe den Sitz entsprechend hoch. Durch einen Einrastmechanismus kann die Position des Sitzes an der gewünschten Stelle arretiert werden. Ziehen Sie in horizontaler Richtung an der rechten Seite des Rahmens, auf dem der Sitz aufliegt, um den Sitz nach unten zu lassen, bis dieser an der gewünschten, tiefer gelegenen Stelle in einer der Führungsnuten einrastet.

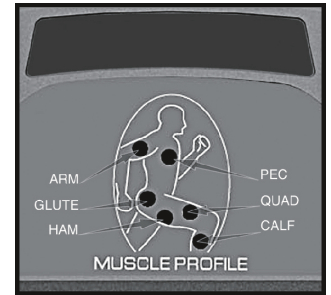
Konsole

In der Konsole werden die Umdrehungen pro Minute (RPM), die verbrauchten Kalorien, die Zeit (bereits absolvierte Trainingszeit oder eine nach unten/rückwärts zählende Zeitangabe), die zurückgelegte Entfernung, der Puls, der Belastungsgrad bzw. die Trainingsauslastung (Resistance Level), das jeweilige Programm, die Geschwindigkeit, die Wattzahl und die Anzahl der absolvierten Runden angezeigt. Es steht ferner auch eine grafische Anzeige mit der Bezeichnung „Resistance Level-Profil“ (Belastungsprofil) zur Verfügung, die Sie darüber informiert, wie intensiv Sie trainiert haben und welche physischen Anforderungen in den nachfolgenden Trainingsabschnitten an Sie gestellt werden.



Im oberen Teil der Konsole ist eine Anzeige in Form einer anatomischen Figur abgebildet. Diese Figur zeigt mithilfe von Beleuchtung alle Körperbereiche an, die beim Training auf dem Fitness-Fahrrad aktiviert werden. Diese Bereiche leuchten bei allen Programmen auf. Sie können kontrollieren, welche Muskeln aktiviert sind, indem Sie den Anstiegslevel („Incline“) ändern und Ihre Arme bewegen. In den voreingestellten Programmen wird durch automatische Anpassung des Anstiegs bestimmt, welche Muskeln des Unterkörpers aktiviert werden sollen. Allgemein treffen folgende Richtlinien zu:

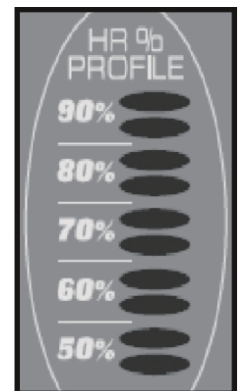
- * Die Leuchten, die die Aktivierung der Unterkörpermuskulatur anzeigen, geben drei unterschiedliche Abstufungen für drei verschiedene Belastungsgrade an: Grün bedeutet geringe Muskelaktivität, Bernsteinfarben bedeutet mittelmäßige Muskelaktivität und Rot bedeutet volle oder schwere Muskelaktivität.
- * Stufen 1-10: Gesäß- und hintere Oberschenkelmuskeln sind Grün, Quadrizeps und Waden sind Bernsteinfarben.
- * Stufen 11-20: Gesäß- und hintere Oberschenkelmuskeln sind Bernsteinfarben, während Quadrizeps und Waden Rot sind.



HERZFREQUENZPROFIL IN %

Der LCD-Bildschirm der Konsole zeigt Ihre aktuelle Herzfrequenz an, sobald der Pulsschlag erfasst wird. Die im rechten Teil des LCD-Bildschirms befindliche Strichskala zeigt Ihre aktuelle Herzfrequenz in Prozent % im Verhältnis zur von Ihnen anvisierten maximalen Herzfrequenz an, deren Wert durch das Alter bestimmt wird, das Sie bei der Programmierung eines der 10 Programme eingegeben haben. Die Farben der Strichskala haben folgende Bedeutung:

- * 50-60% des Höchstwertes sind Bernsteinfarben
- * 65-80% des Höchstwertes sind Bernsteinfarben und Grün
- * 85-90% oder darüber sind Bernsteinfarben, Grün und Rot





Einschalten

Nachdem das Wechselstromkabel mit dem Fitness-Fahrrad verbunden wurde, schaltet sich die Konsole automatisch ein.

Nach dem Einschalten führt der in der Konsole befindliche Computer einen internen Selbsttest durch. Während dieses Tests leuchten alle Lämpchen auf. Nach dem Erlöschen der Lämpchen zeigt das Nachrichtenzentrum die Software-Version (hier: VER 1.0) an. Im Fenster „Entfernung“ wird die Entfernung in Meilen, im Fenster „Zeit“ die Gesamtzahl der Betriebsstunden angezeigt.

Die Dotmatrixanzeige zeigt nacheinander die einzelnen Programmprofile an und im Nachrichtenfenster erscheint die Mitteilung, dass das Gerät hochgefahren wird. Jetzt können Sie die Konsole bedienen.

Zentrale Dotmatrixanzeige

Die jeweiligen Trainingslevels bzw. Belastungsstufen sind in Abschnitten von je zwanzig (8-zeiligen) Spalten dargestellt. Die Abschnitte zeigen nur den ungefähren Trainingslevel bzw. die ungefähre Trainingsauslastung (Resistance) an. Die Angaben repräsentieren keine verbindlichen Kennwerte – sondern lediglich einen ungefähren Prozentanteil, der dazu dient, einzelne Intensitäts- bzw. Belastungsstufen miteinander zu vergleichen. Bei Handbedienung zeigt das Resistance-Dotmatrixfenster das jeweilige, sich im Verlauf des Trainings fortwährend ändernde Belastungs-Profil in grafischer Form an.

Bei den Profilen für Geschwindigkeit und Anstieg (Incline) wird jeweils die Hälfte des Programms gleichzeitig (in 9 Spalten) angezeigt. Der Bildlauf beider Profile verläuft von rechts nach links. Die Rundenanzeige erfolgt entgegen dem Uhrzeigersinn.

1/4-Meilen-Rundenanzeige

Die 1/4-Meilen-Rundenanzeige (metrisch 402,336 m) (eine Runde) befindet sich rund um das Dotmatrix-Fenster. Der blinkende Abschnitt zeigt Ihren Trainingsverlauf an. Sobald Sie diese Distanz von 1/4-Meile (metrisch 402,336 m) zurückgelegt haben, beginnt diese Funktion erneut. Ein Rundenzähler im Nachrichtenfenster überwacht die von Ihnen zurückgelegte Entfernung.

Handpulssensoren

Das Pulsfenster in der Konsole (zur Messung der Herzfrequenz) zeigt Ihre aktuelle Herzfrequenz in Schlägen pro Minute während der Übungseinheit an. Umfassen Sie beide Edelstahlsensoren an den Handgriffen der vorderen Querstange oder legen Sie den Brustriemen-Transmitter an, um Ihre Herzfrequenz zu messen bzw. Ihren Puls anzeigen zu lassen. Der Pulswert erscheint immer dann, wenn die obere Anzeige ein Pulssignal erhält. Sie dürfen die Messfunktion der Handpulssensoren jedoch nicht aktivieren, wenn gerade ein Herzfrequenzprogramm läuft.

Kalorien-Anzeige

In dieser Anzeige erscheint durchgängig Ihr kumulativer Kalorienverbrauch während des Trainings. Bitte beachten Sie: die Werte sind nur annähernd genau und sollen Ihnen lediglich dazu dienen, Werte verschiedener Trainingseinheiten miteinander vergleichen zu können. Die hier angezeigten Werte können nicht zu medizinischen Zwecken herangezogen werden.

Lautsprecher

In die Konsole wurden Lautsprecher eingebaut. Sie können eine Audio-Quelle (CD-Player, MP3-Player, Computer etc.) an die an der rechten Seite der Konsole befindliche Buchse anschließen. Die Konsole verfügt jedoch nicht über einen Lautstärkereger. Die Lautstärke muss an der Audio-Quelle eingestellt werden.

Schnellstartanleitung

Auf diesem Wege können Sie nach nur wenigen Schritten bereits mit dem Training beginnen. Drücken Sie nach dem Einschalten und Hochfahren der Konsole einfach die **Start**-Taste, um anzufangen. Hierdurch wird der Schnellstart-Modus aktiviert. Im Schnellstart-Modus zählt die Zeit ab Null hoch und kann die Trainingsbelastung manuell durch Betätigung der Funktionstasten **“Level up”** (ein Trainingslevel nach oben) und **“Level down”** (ein Trainingslevel nach unten) eingestellt werden. In der Dotmatrixanzeige leuchtet zunächst nur die unterste Reihe auf. Wenn Sie den Belastungsgrad erhöhen, leuchten weitere Reihen auf, die den höheren Belastungsgrad bzw. die höhere Trainingsauslastung anzeigen. Je mehr Reihen aufleuchten, umso schwerer wird das Treten der Pedale auf dem Fitness-Fahrrad.

Es sind 20 Trainingslevels bzw. Belastungsstufen verfügbar, sodass Sie das Training variantenreich gestalten können. Die ersten 5 Belastungsstufen entsprechen einer sehr leichten Trainingsauslastung, wobei die Änderungsstufen zwischen den einzelnen Traininglevels so konzipiert wurden, dass sie ungeübten Benutzern geeignete Auslastungsunterschiede bieten. Die Trainingslevels 6-10 stellen schon etwas höhere Anforderungen, aber die Unterschiede vom einen zum nächsthöheren Auslastungsgrad sind auch hier immer noch gering. Die Trainingslevels 11-15 werden allmählich etwas schwerer, da die Unterschiede zwischen den einzelnen Belastungsstufen /Trainingslevels hier größer sind. Die Levels 16-20 sind extrem anspruchsvoll und eignen sich für kurze Höchstleistungen und somit für Leistungssportler.

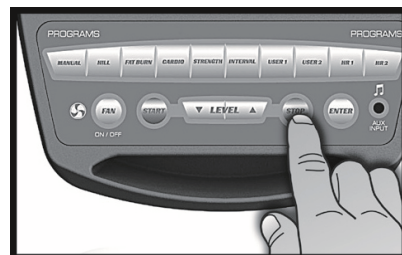


Eckdaten

Das Nachrichtenzentrum zeigt nach dem Hochfahren des Gerätecomputers zunächst die Programmbezeichnung an. Wenn Sie während eines Programmes im Scan-Modus sind, wird vier Sekunden lang die Geschwindigkeit angezeigt, sodann wechselt die Anzeige zu Watt (Anzeige der Belastung). Werden 100 Watt angezeigt, so trainieren Sie ausreichend, um eine 100-Watt-Glühbirne leuchten zu lassen. Es folgen weitere Daten: Anzahl der zurückgelegten Runden, Dauer eines Trainingsabschnitts, maximales Trainingslevel. Durch erneutes Drücken der **Enter**-Taste gelangen Sie wieder zum Start zurück.



Die **Stopp**-Taste hat mehrere Funktionen. Durch einmaliges Drücken der **Stopp**-Taste während eines Programms wird dieses für 5 Minuten unterbrochen. Wenn Sie sich etwas zu trinken holen möchten, ans Telefon müssen oder etwas anderes Sie zwingt, Ihr Training zu unterbrechen, ist diese Funktion sehr nützlich. Drücken Sie einfach die **Start**-Taste, um Ihr Training nach der Unterbrechung bzw. Pausen fortzusetzen. Drücken Sie während Ihres Trainings zweimal die **Stopp**-Taste, so wird das Programm beendet und in der Konsolenanzeige wird Ihr Trainingsendergebnis (Gesamtdauer des Trainings, Durchschnittsgeschwindigkeit, durchschnittlicher Watt-Wert, durchschnittliche Herzfrequenz und Anzahl der absolvierten Runden) angezeigt. Wird die Stopp-Taste 3 Sekunden oder länger gedrückt gehalten oder während eines Programms ein drittes Mal betätigt, so **startet** der Konsolencomputer komplett **neu (Reset)**. Bei der Dateneingabe für ein Programm hat die **Stopp**-Taste ferner die Funktion „Vorherige Anzeige“ oder „Abschnittsfunktion“. Hierdurch können Sie zurückgehen, um die Programmierdaten zu ändern.



Programmtasten

Die Programmtasten dienen zur Vorschau der Programme. Nach dem Einschalten der Konsole können Sie durch Drücken der jeweiligen Programmtaste erfahren, welchen Inhalt das jeweilige Programm hat (Programmprofil). Wenn Sie sich für ein Programm entschieden haben, das Sie ausprobieren möchten, drücken Sie die entsprechende Programmtaste und anschließend die **Enter**-Taste, um das Programm auszuwählen. Sodann gelangen Sie in den Modus zur Dateneingabe.

Das Fitness-Fahrrad verfügt über ein integriertes Herzfrequenz-Überwachungssystem. Umfassen Sie zur Aktivierung einfach die Handpulssensoren auf den eingebauten Handgriffen oder legen Sie den Herzfrequenz-Transmitter an (siehe auch Abschnitt „Einsatz des Herzfrequenz-Transmitters“), und das Herz-Symbol beginnt zu blinken (dies kann einige Sekunden dauern). Das Fenster Pulsanzeige zeigt Ihre Herzfrequenz oder Ihren Pulsschlag pro Minute an.

In die Konsole ist ein Gebläse eingebaut, um Ihnen beim Training Kühlung zu verschaffen. Drücken Sie die Taste auf der linken Seite der Konsole, um das Gebläse einzuschalten.

Programmierung der Konsole

Alle Programme können durch Eingabe Ihrer persönlichen Daten Ihren Wünschen entsprechend individuell eingerichtet und geändert werden, um Ihren Bedürfnissen gerecht zu werden. Einige der vom System erbetenen Daten sind erforderlich, um sicherzustellen, dass die Anzeigen korrekt sind. So werden Sie vom System um Angabe Ihres Alters und Gewichts gebeten. Die Eingabe Ihres Alters ist für die Herzfrequenz-Programme notwendig, um zu gewährleisten, dass die richtigen Einstellungen im auf Ihr Alter zutreffenden Programm zugrunde gelegt werden. Ansonsten könnten die Einstellungen bezüglich Ihrer Trainingsbelastung für Sie zu hoch oder zu niedrig gewählt sein. Die Eingabe Ihres Gewichts wird zur Errechnung eines möglichst genauen Kalorienverbrauchs benötigt. Obschon wir nicht zu 100% den genauen Kalorienverbrauch ermitteln können, möchten wir die betreffenden Werte doch so genau wie möglich errechnen.

ANMERKUNG ZUM KALORIENVERBRAUCH: Die von den meisten Trainingsgeräten angegebenen Werte zum Kalorienverbrauch sind in der Regel nicht genau, sondern variieren zum Teil sehr stark, ganz gleich, ob die Geräte im Fitnessstudio oder zu Hause stehen. Diese Werte dienen lediglich dazu, die in jedem Training von Ihnen erzielten Fortschritte festzuhalten. Nur Fachkliniken verfügen über medizinische, wissenschaftlich exakt arbeitende Geräte, die Ihren Kalorienverbrauch genau ermitteln können, wobei dort in der Regel eine Vielzahl an Geräten zum Einsatz kommt. Der Grund hierfür ist, dass jedes Individuum verschieden ist und einen unterschiedlichen Kalorienverbrauch hat. Eine gute Nachricht mag sein, dass Sie nach dem Training noch mindestens eine Stunde lang mehr Kalorien verbrennen!

Programmwahl und Änderung von Einstellungen

Wenn Sie durch Drücken der Programmtaste und Bestätigung mit der Enter-Taste ein Programm ausgewählt haben, haben Sie die Möglichkeit, Ihre eigenen persönlichen Einstellungen einzugeben. Drücken Sie einfach nur die Start-Taste, wenn Sie trainieren möchten, ohne neue Einstellungen vorzunehmen. Auf diese Weise wird die Programmierung von Daten umgangen und können Sie sofort mit Ihrer Trainingseinheit beginnen. Folgen Sie einfach den im Nachrichtenzentrum angezeigten Anweisungen, wenn Sie Ihre persönlichen Einstellungen ändern möchten. Wenn Sie ein Programm aktivieren, ohne die persönlichen Einstellungen/Daten zu ändern, verwendet das System die werkseitigen oder bereits gespeicherten Einstellungen.

ACHTUNG: die werkseitigen Einstellungen oder persönlichen Daten von Alter und Gewicht ändern sich, sobald Sie neue Werte eingeben. Die zuletzt eingegebenen Werte für Alter und Gewicht werden als die neuen Standardeinstellungen gespeichert. Wenn Sie Ihr Alter und Gewicht beim ersten Gebrauch des Fitness-Fahrrads eingeben, brauchen Sie diese Werte nicht vor jedem Training erneut einzugeben, es sei denn, dass sich entweder Ihr Alter oder Ihr Gewicht ändert, oder aber dass eine andere Person an-dere Werte für das Alter und/oder das Gewicht eingibt.

Programmierbare Merkmale

Manuelle Einstellung

Wie der Name schon sagt, arbeitet das Manuelle Programm manuell. Dies bedeutet, dass Sie, und nicht der Computer, Ihre Trainingsbelastung bestimmen. Folgen Sie den untenstehenden Anweisungen oder drücken Sie einfach die **Manuell**-Taste, um das Manuelle Programm zu starten. Bestätigen Sie sodann mit der **Enter**-Taste und folgen Sie den Angaben des Nachrichtenzentrums.

1. Drücken Sie die Manuell-Taste, dann die Enter-Taste.

2. Das Nachrichtenzentrum bittet Sie, Ihr Alter einzugeben. Geben Sie Ihr Alter ein, indem Sie die Pfeiltasten „Up“ (nach oben) und „Down“ (nach unten) benutzen und bestätigen Sie sodann den neuen Wert durch die Enter-Taste und gehen Sie zur nächsten Bildschirmanzeige.

3. Sie werden jetzt gebeten, Ihr Gewicht einzugeben. Geben Sie mithilfe der Pfeiltasten „Up“ (nach oben) und „Down“ (nach unten) den Wert für Ihr Gewicht ein und drücken Sie anschließend die Enter-Taste, um fortzufahren.

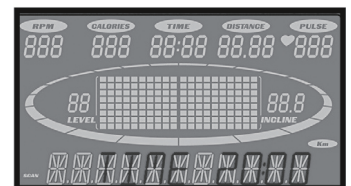
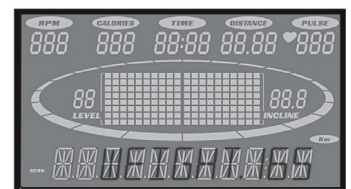
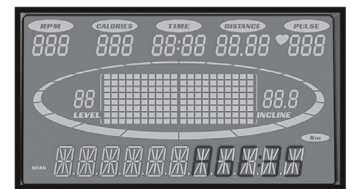
4. Hiernach folgt die Zeit. Geben Sie die Zeit ein und drücken Sie die Enter-Taste, um fortzufahren.

5. Jetzt haben Sie die Einstellungen beendet und können mit Ihrem Training beginnen, indem Sie die Start-Taste betätigen. Sie können jedoch auch zurückgehen und Ihre Einstellungen durch Drücken der Stopp-Taste ändern. **BITTE BEACHTEN SIE:** während der Dateneingabe können Sie jederzeit die Stopp-Taste drücken, um einen Bildschirm bzw. eine Ebene zurückzugehen.

6. Nach dem Programmstart befinden Sie sich auf Level (Ebene) eins. Dieser Level entspricht der leichtesten Stufe und es empfiehlt sich, zum Aufwärmen eine Weile auf Level eins zu bleiben. Drücken Sie die Pfeiltaste „Up“ (nach oben), wenn Sie den Trainingslevel bzw. Belastungsgrad erhöhen möchten. Mit der Pfeiltaste „Down“ (nach unten) können Sie Ihren Trainingslevel bzw. Belastungsgrad reduzieren.

7. Im Manuellen Programm können Sie durch Betätigung der Enter-Taste durch die Daten im Nachrichtenzentrum scrollen.

8. Wenn das Programm beendet ist, können Sie durch Drücken der Start-Taste das gleiche Programm wieder aufrufen oder die Stopp-Taste drücken, um das Programm zu verlassen. Sie können jedoch auch das soeben absolvierte Programm als benutzerdefiniertes Programm speichern, indem Sie den Benutzerschlüssel drücken und im Weiteren die im Nachrichtenzentrum angezeigten Anweisungen befolgen.



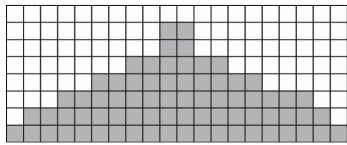
Voreingestellte Programme

Das Fitness-Fahrrad verfügt über fünf verschiedene Programme, die für vielfältige Trainingsansprüche konzipiert wurden. Diese fünf Programme enthalten werkseitig voreingestellte Trainingsbelastungsprofile zur Realisierung verschiedener Trainingsziele.

HILL (Berg)

Resistance /Belastung: Dieses Programm bietet eine stufenweise, allmähliche Trainingssteigerung in Dreiecks- oder Pyramidenform mit einer anfänglichen Trainingsbelastung von ungefähr 10% des maximalen Trainingseinsatzes (die Ebene, die Sie vor Anwahl /Beginn dieses Programmes wählen) bis zum maximal möglichen Trainingseinsatz, der 10% der gesamten Trainingszeit andauert und danach stufenweise wieder auf die anfängliche Trainingsbelastung von ungefähr 10% des maximalen Trainingseinsatzes gesenkt wird.

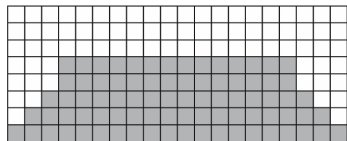
RESISTANCE (Trainingsbelastung)



FAT BURN (Förderung der Fettverbrennung)

Resistance /Belastung: Dieses Programm bietet eine schnelle, steile Steigerung der Trainingsbelastung bis zum maximalen Belastungslevel (standardmäßiger oder benutzerdefinierter Level), der 2/3 der gesamten Trainingszeit andauert. Bei diesem Programm ist eine gute Kräfteinteilung über eine längere Trainingszeit gefragt.

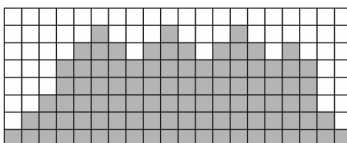
RESISTANCE (Trainingsbelastung)



CARDIO (Herzprogramm)

Resistance /Belastung: Dieses Programm bietet eine schnelle, recht steile Steigerung der Trainingsbelastung bis in die Nähe des maximalen Belastungslevels (standardmäßiger oder benutzerdefinierter Level). Der Trainingslevel variiert leicht nach oben und unten, um sich dem Rhythmus Ihres Herzens anzupassen und ihm wiederholt Erholung zu gönnen, bevor eine schnelle Absenkung des Levels erfolgt. Dies stärkt den Herzmuskel, fördert die Durchblutung und erhöht das Lungenvolumen.

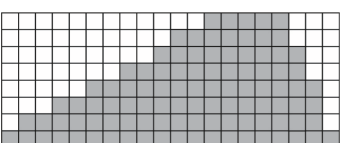
RESISTANCE (Trainingsbelastung)



KRAFT

Resistance /Belastung: Dieses Programm bietet eine allmähliche Steigerung der Trainingsbelastung bis auf 100% des Belastungshöchstwertes, wobei dieser Trainingslevel 25% der gesamten Trainingszeit beansprucht. Dieses Programm fördert die Kraft und Ausdauer der Unterkörper- und Gesäßmuskulatur. Eine rapide Absenkung des Belastungslevels schließt diesen Trainingszyklus ab.

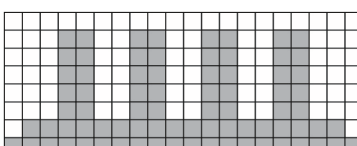
RESISTANCE (Trainingsbelastung)



INTERVALL

Resistance /Belastung: Dieses Programm führt Sie durch intensive, anspruchsvolle Trainingsphasen mit hohem Belastungsgrad, gefolgt von Erholungsphasen auf niedrigem Trainingslevel. In diesem Programm werden vor allem die sogenannten „schnell zuckenden“ Muskelfasern entwickelt, die für intensive und kurzzeitige Aufgaben benötigt werden. Durch die Aktivität dieser Muskelfasern wird Sauerstoff im Körper abgebaut und Ihre Herzfrequenz erhöht, gefolgt von Erholungsphasen, in denen auch die Herzfrequenz fällt, damit sich wieder neuer Sauerstoff im Körper sammeln kann. Ihr Herz-Kreislauf-System gewöhnt sich daran, Sauerstoff effektiver zu nutzen.

RESISTANCE (Trainingsbelastung)



Benutzerdefinierte Programme

1. Drücken Sie auf die gewünschte Programmtaste und bestätigen Sie mit der Enter-Taste.

2. Das Nachrichtenzentrum bittet Sie um Eingabe Ihres Alters. Geben Sie mithilfe der Tasten „Level Up“ (1 Level nach oben) und „Level Down“ (1 Level nach unten) das Alter ein. Bestätigen Sie anschließend den neuen Zahlenwert mit der Enter-Taste und fahren Sie in der nächsten Bildschirmanzeige fort.

3. Sie werden jetzt gebeten, Ihr Gewicht einzugeben. Geben Sie mithilfe der Pfeiltasten „Level Up“ (1 Level nach oben) und „Level Down“ (1 Level nach unten) den Wert für Ihr Gewicht ein und drücken Sie anschließend die Enter-Taste, um fortzufahren.

4. Hiernach folgt die Zeit. Geben Sie die Zeit ein und drücken Sie die Enter-Taste, um fortzufahren.

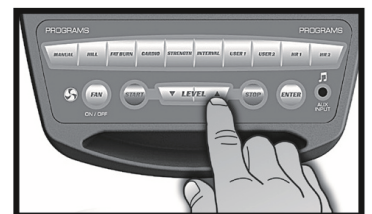
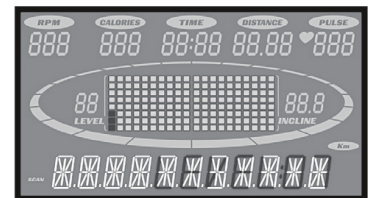
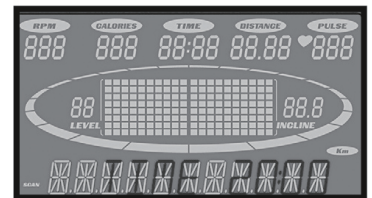
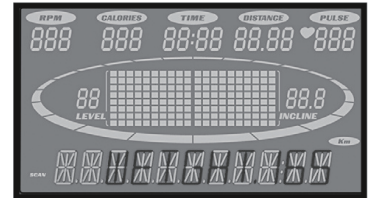
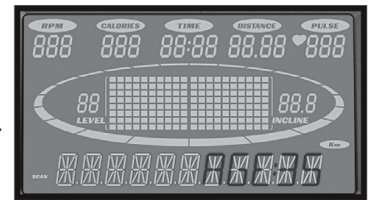
5. Hiernach werden Sie gebeten, den Wert für den höchsten Belastungslevel „Max Resistance Level“ einzugeben. Dies ist der Maximalwert für den Trainingslevel bzw. die höchste Trainingsauslastung während dieses Programms. Stellen Sie den Level ein und bestätigen Sie mit der Enter-Taste.

6. Hiermit haben Sie die Einstellungen beendet und können mit Ihrem Training beginnen, indem Sie die Start-Taste betätigen. Sie können auch zurückgehen und Ihre Einstellungen durch Drücken der Enter-Taste ändern.

7. Sie können die Trainingsbelastung (Resistance) während des Programmablaufs jederzeit erhöhen oder reduzieren, indem Sie die Tasten „Level Up“ oder „Level Down“ auf der Konsole oder über den in den Handgriffen eingebauten Handpulssensoren betätigen. Hierdurch ändern sich alle Einstellungen in Bezug auf die Trainingsbelastung (Resistance) bzw. das gesamte Trainingsprofil, obwohl sich die Darstellungsweise des Profils auf dem Bildschirm hierdurch nicht ändert. Dies, damit Sie jederzeit das gesamte Profil im Blick haben. Würde die Profildarstellung geändert, wäre sie verzerrt und keine wirklichkeitsgetreue Darstellung des jeweiligen Profils. Wenn Sie den Resistance-Wert ändern, zeigt das Nachrichtenzentrum die aktuelle Spalte und legt den neuen Höchstwert des Trainingslevels zugrunde.

8. Während des Programmablaufs können Sie im Nachrichten-Fenster durch die Daten scrollen, indem Sie die Enter-Taste betätigen.

9. Nach Ablauf des Programms gibt das Nachrichtenzentrum eine Zusammenfassung Ihres Trainings wieder. Die Zusammenfassung wird nur kurze Zeit angezeigt, dann kehrt die Konsole wieder zum Ausgangsbildschirm zurück.



Benutzerdefinierte Programme

Es stehen zwei benutzerdefinierte Programme zur Auswahl, die es Ihnen ermöglichen, Ihr Training selbst zu gestalten und zu speichern. Die beiden Programme, User 1 und User 2, funktionieren in derselben Weise, sodass eine gesonderte Beschreibung beider Programme nicht notwendig ist. Sie können das Programm auf Ihre Wünsche abstimmen und als benutzerdefiniertes Programm individuell einrichten, indem Sie die nachstehenden Anweisungen befolgen oder Sie können eines der voreingestellten Programme als benutzerdefiniertes Programm speichern. Beide Programme können Sie weiter personalisieren, indem Sie Ihren Namen eingeben.

1. Drücken Sie die Taste „User 1“ oder „User 2“. Das Nachrichtenzentrum zeigt eine Begrüßungsnachricht. Wenn Sie zuvor ein Programm gespeichert hatten, enthält diese Nachricht Ihren Namen. Drücken Sie anschließend die Enter-Taste, um mit der Programmierung zu beginnen.
2. Wenn kein Name gespeichert wurde, zeigt das Nachrichtenzentrum nach Betätigung der Enter-Taste die Mitteilung „Name - A“ an. Wurde zuvor beispielsweise der Name „David“ gespeichert, so zeigt das Nachrichtenzentrum die Mitteilung „Name - David“ an und ein „D“ blinkt. Ist ein Name im System gespeichert, können Sie diesen ändern oder die Stopp-Taste drücken, um den Namen beizubehalten und mit dem nächsten Schritt fortzufahren. Benutzen Sie zur Eingabe des Namens die Pfeiltasten „Up“ (nach oben) und/oder „Down“ (nach unten) und ändern Sie den ersten Buchstaben. Drücken Sie sodann die Enter-Taste, um den ersten Buchstaben zu speichern und fahren Sie mit dem zweiten Buchstaben fort. Drücken Sie nach Eingabe des Namens die Stopp-Taste, um den Namen zu speichern und fahren Sie mit dem nächsten Schritt fort.
3. Das Nachrichtenzentrum bittet Sie nun, Ihr Alter einzugeben. Geben Sie mithilfe der Tasten „Level Up“ (1 Level nach oben) und „Level Down“ (1 Level nach unten) Ihr Alter ein und drücken Sie anschließend die Enter-Taste, um den neuen Wert zu bestätigen und auf dem nächsten Bildschirm fortzufahren.
4. Sie werden jetzt gebeten, Ihr Gewicht einzugeben. Geben Sie mithilfe der Pfeiltasten „Up“ (nach oben) und „Down“ (nach unten) oder mithilfe des Ziffernblocks den Wert für Ihr Gewicht ein und drücken Sie anschließend die Enter-Taste, um fortzufahren.
5. Hiernach folgt die Zeit. Geben Sie die Zeit ein und drücken Sie die Enter-Taste, um fortzufahren.
6. Nun werden Sie gebeten, den Wert für die maximale Trainingsbelastung einzugeben, die das Programm für Ihre Trainingseinheit zugrunde legen soll. Bestätigen Sie nach Eingabe des Resistance-Wertes mit der Enter-Taste.
7. Die erste Spalte blinkt jetzt und Sie werden gebeten, den Belastungslevel (Resistance level) für den ersten Trainingsabschnitt (Abschnitt /SEGMENT > 1) einzustellen. Betätigen Sie hierzu die Taste „Level Up“ (1 Level nach oben). Wenn Sie den ersten Trainingsabschnitt eingestellt haben oder wenn Sie diesen nicht ändern möchten, drücken Sie die Enter-Taste, um mit der Einstellung des nächsten Abschnitts fortzufahren.
8. Der nächste Trainingsabschnitt zeigt den gleichen Belastungslevel (Resistance level) wie der zuvor eingestellte Abschnitt. Wiederholen Sie die oben beschriebenen Schritte und verfahren Sie wie bei der Einstellung des vorherigen Trainingsabschnitts. Drücken Sie sodann die Enter-Taste. Fahren Sie mit dieser Vorgehensweise fort, bis alle zwanzig Trainingsabschnitte eingestellt sind.
9. Das Nachrichtenzentrum bittet Sie anschließend, durch Betätigung der Enter-Taste das Programm zu speichern. Nach dem Speichern des Programmes zeigt das Nachrichtenzentrum die Mitteilung „program saved“ (Programm gespeichert) und Sie können entscheiden, ob Sie das Programm starten oder ändern möchten. Durch Drücken der Stopp-Taste können Sie das Programm verlassen und auf den Ausgangsbildschirm zurückkehren.

Herzfrequenz-Programme

“ACHTUNG! Herzfrequenzüberwachungssysteme können möglicherweise ungenaue Werte liefern. Übermäßiges Training kann ernsthafte Verletzungen oder gar den Tod verursachen. Brechen Sie sofort das Training ab, wenn Sie sich unwohl fühlen.“

Vor dem Start nachstehend zunächst eine kurze Anmerkung zum Thema Herzfrequenz:

Die alte Devise “Kein Schmerz, kein Gewinn” ist ein Mythos, der dank der Vorteile bequemer Trainingsmethoden längst hinfällig geworden ist. Dieser Erfolg ist zu einem großen Teil auf den Einsatz von Herzfrequenzmessgeräten zurückzuführen. Durch den fachgerechten Gebrauch von Herzfrequenzmessgeräten sind viele Benutzer nunmehr in der Lage, zu beurteilen, ob ihre übliche Trainingsintensität bisher zu hoch oder zu niedrig ist. Ferner konnten viele Benutzer feststellen, dass ihr Training um vieles angenehmer sein kann, wenn sich ihre individuelle Herzfrequenz innerhalb des gewünschten, nutzbringenden Wohlfühlbereiches bewegt.

Um den nutzbringenden Wohlfühlbereich, in dem Sie trainieren möchten, festlegen zu können, müssen Sie zuerst Ihre maximale Herzfrequenz berechnen. Diese können Sie durch Anwendung der folgenden Formel ermitteln: 220 minus Ihr Alter. Das Ergebnis entspricht der maximalen Herzfrequenz (Maximum Heart Rate, MHR) einer Person in Ihrem Alter. Um den für bestimmte Trainingsziele geeigneten Herzfrequenzbereich festzulegen, berechnen Sie ganz einfach einen bestimmten Prozentsatz Ihrer maximalen Herzfrequenz MHR. Der für Ihre Herzfrequenz geeignete Trainingsbereich beträgt 50% bis 90% Ihrer maximalen Herzfrequenz. Bei 60% Ihrer maximalen Herzfrequenz befinden Sie sich im Bereich, in dem Fett verbrannt wird, während bei 80% Ihr Herz-Kreislaufsystem gestärkt wird. Diese Prozentsätze von 60% bis 80% entsprechen dem Bereich, in dem der größte physische Nutzen erzielt wird.

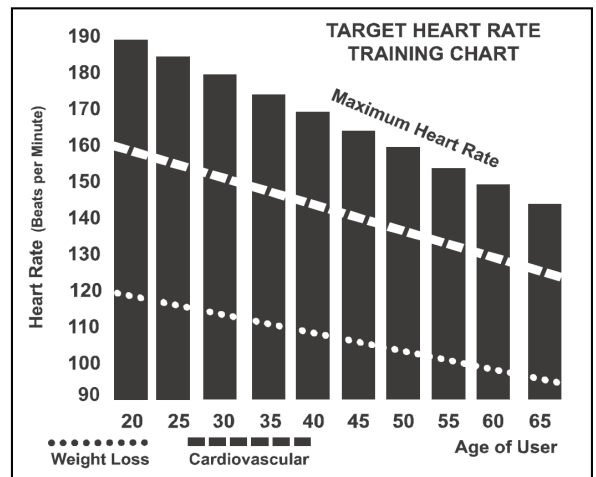
Folgendes Beispiel zeigt, wie der für eine Person im Alter von 40 Jahren geeignete Herzfrequenzbereich errechnet wird:

220 – 40 = 180 (maximale Herzfrequenz)
 180 x 0.6 = 108 Puls-/Herzschläge pro Minute (60% des Maximalwerts)
 180 x 0.8 = 144 Puls-/Herzschläge pro Minute (80% des Maximalwerts)

Für eine vierzigjährige Person würde also der geeignete Trainingsbereich bei 108 bis 144 Pulsschlägen in der Minute liegen.

Nach Eingabe Ihres Alters bei der Programmierung führt die Konsole diese Berechnung automatisch aus. Die Eingabe Ihres Alters ist für die Herzfrequenz-Programme erforderlich. Nach Berechnung Ihrer maximalen Herzfrequenz können Sie bestimmen, welches Trainingsziel Sie anvisieren.

Die beiden häufigsten Gründe bzw. Ziele des Trainings sind die Stärkung und Fitness des Herz-Kreislauf-Systems (Training des Herzens und der Lunge) sowie Gewichtskontrolle. Die schwarzen Spalten im obigen Schaubild zeigen die maximale Herzfrequenz von Personen, deren Alter unter den jeweiligen Spalten angegeben ist.



Die beiden diagonal durch das Schaubild nach unten verlaufenden Linien zeigen die betreffende Trainings-Herzfrequenz sowohl für die Trainingsziele Fitness des Herz-Kreislauf-Systems, als auch Gewichtskontrolle. Die Definition der Zielsetzungen, für die die beiden Linien stehen, finden Sie in der Ecke unten links im Schaubild. Ihre Trainingsziele, also Kräftigung des Herz-Kreislauf-Systems oder Gewichtskontrolle, können Sie erreichen durch ein Training mit 80% oder 60% Ihrer maximalen Herzfrequenz, wobei das Training zuvor von Ihrem Arzt gebilligt werden muss. Holen Sie zuerst den Rat Ihres Arztes ein, bevor Sie sich für ein Trainingsprogramm entscheiden.

Sie können bei allen Anwendungen auf dem Fitness-Fahrrad die Möglichkeit der Herzfrequenzmessung bzw. der Herzfrequenzüberwachung nutzen, ohne speziell ein Herzfrequenz-Programm benutzen zu müssen. Diese Funktion steht sowohl im manuellen Modus, als auch in allen neun Programmen zur Verfügung. Das Herzfrequenz-Programm steuert automatisch die Trainingsbelastung über den Pedalwiderstand.

Belastungsempfinden

Obschon die Herzfrequenz zwar wichtig ist, so ist sie aber dennoch nicht das einzige Kriterium: mindestens genauso wichtig ist es, auf Ihren Körper zu hören. Neben der Herzfrequenz sind viele weitere Parameter dafür ausschlaggebend, wie intensiv Ihr Training sein sollte. Hierzu zählen u.a. Ihre Belastungsgrenze bzw. Stressbeständigkeit, Ihr körperlicher Gesundheitszustand, Ihre seelische Gesundheit, die Temperatur, Feuchtigkeit, die Tageszeit, der Zeitpunkt, zu dem Sie zuletzt gegessen haben und auch, was Sie gegessen haben. All diese Faktoren bestimmen die zu Ihren individuellen Bedürfnissen passende Trainingsintensität. Wenn Sie darauf achten, was Ihr Körper Ihnen sagt, werden Sie feststellen, dass er Ihnen all diese Aspekte mitteilt.

Das Belastungsempfinden (Rate of Perceived Exertion, RPE), auch Borg-Skala genannt, wurde vom schwedischen Physiologen G.A.V. Borg entwickelt. Diese Skala fasst die Trainingsintensität mit einer Reichweite von 6 bis 20 zusammen, wobei der betreffende Wert davon abhängt, wie Sie sich fühlen oder wie stark Sie die anstehende körperliche Belastung empfinden bzw. wahrnehmen.

Die Skala ist folgendermaßen unterteilt:

Belastungsempfinden (empfundene Belastung)

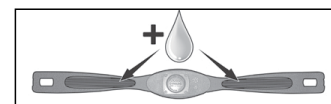
- 6 äußerst gering
- 7 sehr, sehr leicht
- 8 sehr, sehr leicht +
- 9 sehr leicht
- 10 sehr leicht +
- 11 ziemlich leicht
- 12 angenehm
- 13 etwas anstrengend
- 14 etwas anstrengend +
- 15 schwer
- 16 schwer +
- 17 sehr schwer
- 18 sehr schwer +
- 19 sehr, sehr schwer
- 20 zu schwer, geht nicht mehr

Sie können einen ungefähren Wert für Ihre Herzfrequenz erhalten, indem Sie an die betreffende Kennzahl eine Null anhängen. Beispielsweise ergibt sich bei der Kennzahl 12 eine Herzfrequenz von ca. 120 Schlägen pro Minute. Ihr Belastungsempfinden (RPE, s.o.) variiert und hängt von den oben genannten Faktoren ab. Diese Vorteile machen diese Trainingsmethode so attraktiv. Ist Ihr Körper stark und ausgeruht, so fühlen Sie sich auch entsprechend stark und empfinden folglich ein bestimmtes Tempo als weniger belastend. Befindet sich Ihr Körper in guter Kondition, so können Sie intensiver trainieren und Ihr Belastungsempfinden wird Sie nicht beeinträchtigen. Wenn Sie sich jedoch müde und lustlos fühlen, braucht Ihr Körper eine Erholungspause. In dieser schwächeren körperlichen Verfassung empfinden Sie ein bestimmtes Tempo als größere Belastung wie in guter körperlicher Verfassung. Dies schlägt sich wiederum in Ihrem Belastungsempfinden nieder. Daher empfiehlt es sich, an dem betreffenden Tag einen angepassten Trainingslevel zu wählen.

Einsatz des Herzfrequenz-Transmitters (optional)

Tragen des Brustriemen-Transmitters

1. Befestigen Sie mithilfe der Arretierung den Transmitter am Gummieriemen.
2. Ziehen Sie den Riemen so fest wie möglich an, jedoch nicht zu fest, damit er noch bequem sitzt.
3. Setzen Sie den Transmitter mit dem Logo in der Körpermitte auf und achten Sie darauf, dass das Logo nicht in Richtung Brust zeigt, sondern von der Brust abgewandt positioniert wird (einige Benutzer müssen den Transmitter leicht nach links versetzt anbringen). Befestigen Sie das Ende des Gummieriemens, indem Sie das runde Endstück einschieben und befestigen Sie den Transmitter dann mithilfe der Arretierung und des Riemens um Ihre Brust.



4. Setzen Sie den Transmitter unmittelbar unterhalb der Brustmuskeln auf.
5. Durch Schweiß werden die elektrischen Signale am besten übertragen und daher begünstigt Schweiß sehr genaue Herzfrequenzmessungen. Jedoch kann auch normales Wasser benutzt werden, um die Elektroden vorher anzufeuchten (2 geriffelte, ovale Flächen auf der Rückseite des Riemens und auf beiden Seiten des Transmitters). Ferner empfiehlt es sich, den Transmitter-Riemen bereits einige Minuten vor dem Training zu tragen. Einige Benutzer haben aufgrund der chemischen Eigenschaften ihres Körpers zu Beginn Schwierigkeiten, ein starkes, konstantes Signal zu erhalten. Nach dem Aufwärmen gibt sich dieses Problem jedoch. Wie bereits erwähnt, beeinträchtigt über dem Transmitter bzw. dem Transmitter-Riemen getragene Kleidung die einwandfreie Funktion des Transmitters in keiner Weise.
6. Sie müssen innerhalb der Reichweite des Transmitter-Empfängers trainieren – um ein starkes und konstantes Signal zu erhalten. Die Reichweite kann zwar geringfügig variieren, dennoch empfehlen wir Ihnen, in der Nähe der Konsole zu bleiben, um gute, zuverlässige Messungen durch starke Signale zu ermöglichen. Das Tragen des Transmitters direkt auf der nackten Haut gewährleistet eine einwandfreie, zuverlässige Funktionsweise. Auf Wunsch können Sie den Transmitter jedoch auch über einem Hemd tragen. Befeuchten Sie in diesem Fall die Stellen des Hemdes, auf denen die Elektroden sitzen.

Bitte beachten Sie: der Transmitter wird automatisch aktiviert, wenn er Herzaktivitäten des Benutzers wahrnimmt. Er schaltet sich automatisch ab, wenn er keine Aktivität empfängt. Obschon der Transmitter wasserbeständig ist, kann Feuchtigkeit falsche Signale verursachen. Daher sollten Sie darauf bedacht sein, den Transmitter nach dem Gebrauch sofort gründlich zu trocknen, um die Lebensdauer der Batterien zu verlängern (die Lebensdauer der Transmitter-Batterien beträgt ca. 2500 Stunden). Bitte setzen Sie als Austauschbatterie Batterien des Typs Panasonic CR2032 ein.

UNKONTROLLIERTER ABLAUF

Achtung! Ziehen Sie dieses Fitness-Fahrrad nur dann für Herzfrequenzmessungen heran, wenn konstante, verlässliche und aktuelle Werte angezeigt werden. Werden hohe, sprunghaft oder unkontrolliert aufeinander folgende Zahlenwerte ohne erkennbare Struktur angezeigt, so liegt vermutlich ein technisches Problem vor.

Mögliche Ursachen für derartige, unkontrollierte Anzeigen der Herzfrequenz:

1. Mikrowellenherd, Fernseher, kleine Haushaltsgeräte, etc.
2. Leuchtstofflampen
3. bestimmte Überwachungssysteme im Haushalt
4. Zäune für Haustiere
5. Bei einigen Benutzern hat der Transmitter offenbar Schwierigkeiten, Signale durch die Haut zu empfangen. Versuchen Sie bei Problemen dieser Art, den Transmitter umgekehrt zu tragen. Normalerweise wird der Transmitter mit der Logoseite nach vorn getragen.
6. Die Antenne, die Ihr Herzsignal empfängt, ist sehr empfindlich. Ist eventuell eine Geräuschquelle in der Nähe, die mit dem Gerät interferiert, so drehen Sie das gesamte Gerät um 90 Grad, um die Störungen zu beheben.
7. ggf. eine andere Person, die einen Transmitter im Bereich von 3 Zoll von der Konsole trägt

Nehmen Sie bei weiter bestehenden Problemen Kontakt mit Ihrem Fachhändler auf.

ACHTUNG! - BITTE BENUTZEN SIE DAS HERZFREQUENZÜBERWACHUNGSPROGRAMM NICHT, WENN IHRE HERZFREQUENZ NICHT KORREKT ERFASST UND ANGEZEIGT WIRD!

Anwendung der Herzfrequenz-Programme

Bitte beachten Sie: für diese Programme müssen Sie den Herzfrequenz-Transmitter bzw. den Transmitter-Riemen tragen.

Beide Programme funktionieren in derselben Weise mit dem einzigen Unterschied, dass die Herzfrequenz 1, HR1, auf 60% und HR2 auf 80% der maximalen Herzfrequenz eingestellt wurde. Die Programmierung beider Programme erfolgte jedoch in der gleichen Weise.

Folgen Sie den untenstehenden Anweisungen, um eines der Herzfrequenz- Überwachungsprogramme zu starten oder wählen Sie einfach das Programm HR1 oder HR2, drücken Sie die Enter-Taste und befolgen Sie die im Nachrichtenzentrum angezeigten Schritte.

Nachdem Sie Ihr Herzfrequenz-Ziel eingegeben haben, versucht das Programm, während Ihres Trainings diesen Wert beizubehalten mit einer maximalen Abweichung von 3 - 5 Pulsschlägen pro Minute. Folgen Sie der Menüführung des Nachrichtenzentrums, um die von Ihnen gewählte Herzfrequenz beizubehalten.

1. Drücken Sie die Taste HR1 oder HR2 und bestätigen Sie mit der Enter-Taste.
2. Das Nachrichtenzentrum bittet Sie nun, Ihr Alter einzugeben. Geben Sie mithilfe der Tasten „Level Up“ (1 Level nach oben) und „Level Down“ (1 Level nach unten) den Wert für Ihr Alter ein und drücken Sie anschließend die Enter-Taste, um den neuen Wert zu bestätigen und auf dem nächsten Bildschirm fortzufahren.
3. Sie werden jetzt gebeten, Ihr Gewicht einzugeben. Geben Sie mithilfe der Tasten „Level Up“ (1 Level nach oben) und „Level Down“ (1 Level nach unten) Ihr Gewicht ein und drücken Sie anschließend die Enter-Taste, um fortzufahren.
4. Hiernach folgt die Zeit. Geben Sie die Zeit ein und drücken Sie die Enter-Taste, um fortzufahren.
5. Sie werden sodann gebeten, Ihr anvisiertes Herzfrequenz-Ziel einzustellen. Dieser Wert entspricht dem Herzfrequenz-Level, den Sie während des Programms beibehalten möchten. Stellen Sie mithilfe der Tasten „Level Up“ (1 Level nach oben) und „Level Down“ (1 Level nach unten) den Level ein und drücken Sie dann die Enter-Taste. Bitte beachten Sie: die angezeigte Herzfrequenz basiert auf dem Prozentsatz, den Sie in Schritt 1 eingegeben haben. Wenn Sie diesen Zahlenwert ändern, ändert sich entsprechend auch der in Schritt 1 eingegebene Prozentsatz nach oben oder unten.
6. Jetzt haben Sie die Einstellungen beendet und können mit Ihrem Training beginnen, indem Sie die Start-Taste betätigen. Sie können auch zurückgehen und Ihre Einstellungen durch Drücken der Enter-Taste ändern. Bitte beachten Sie: Sie können während der Dateneingabe jederzeit die Enter-Taste drücken, um einen Bildschirm zurückzugehen.
7. Sie können die Trainingsbelastung während des Programmablaufs jederzeit erhöhen oder reduzieren, indem Sie die Tasten „Level Up“ oder „Level Down“ betätigen. Hierdurch können Sie während des Programmablaufs jederzeit den von Ihnen gewünschten Herzfrequenzwert ändern.
8. Während des Ablaufs der HR1- und HR2-Programme können Sie im Nachrichten-Fenster durch die Daten scrollen, indem Sie die Enter-Taste betätigen.
9. Nach Ablauf des Programms können Sie erneut auf Start drücken, um dasselbe Programm zu wiederholen oder auf Stopp drücken, um das Programm zu verlassen. Sie können das soeben von Ihnen absolvierte Programm aber auch als benutzerdefiniertes Programm speichern, indem Sie den Benutzerschlüssel aktivieren und die Anweisungen des Nachrichtenzentrums befolgen.

Allgemeine Wartung und Pflege

1. Wischen Sie nach jedem Training mit einem feuchten Lappen alle Bereiche und Flächen ab, auf denen sich Schweiß gesammelt hat.
2. Fühlt es sich hierbei quietschend, dumpf, klickend oder rau an, kommen hierfür zumeist die folgenden Ursachen infrage:
 - I. Die Geräteteile wurden bei der Montage nicht ausreichend befestigt. Alle bei der Montage verwendeten Schrauben müssen so fest wie möglich angezogen werden. Wenn es Ihnen nicht gelingt, die Schrauben ausreichend fest zu ziehen, benötigen Sie möglicherweise einen Schraubenschlüssel, der größer ist wie der mitgelieferte. Dieser Aspekt kann nicht stark genug betont werden: 90% aller in der Kundendienstabteilung eingehenden Anrufe über am Gerät auftretende Geräusche sind auf zu locker sitzende Geräteteile bzw. Schrauben zurückzuführen.
 - II. Die Schrauben des Kurbelarms müssen nachgezogen werden.
 - III. Überprüfen Sie bei weiterhin auftretenden Quietsch- oder sonstigen Geräuschen, ob das Gerät korrekt nivelliert wurde. Unter den hinteren Gleitschienen befinden sich 4 Nivellierfüße. Benutzen Sie einen 14mm-Schraubenschlüssel (oder einen Rollgabelschlüssel), um die Füße entsprechend anzupassen.

Maschinenmodus-Menü

In die Konsole ist eine Wartungs-/Diagnose-Software integriert. Mit der Software können Sie vom englischen in den metrischen Anzeigenmodus wechseln und das Piepsen des Lautsprechers abstellen, das beispielsweise beim Drücken von Funktionstasten auftritt. Drücken und halten Sie die Start-, Stopp- und Enter-Taste gleichzeitig, um ins Maschinenmodus-Menü zu gelangen. Halten Sie diese Tasten etwa 5 Sekunden lang gedrückt, bis das Nachrichtenzentrum das Maschinenmodus-Menü anzeigt. Drücken Sie die Enter-Taste, um ins untenstehende Menü zu gelangen:

- a. Test der Funktionstasten (hierdurch können Sie alle Funktionstasten testen, um sicherzustellen, dass sie einwandfrei funktionieren)
- b. Sicherungsfunktion (mit dieser Funktion kann das Gerät durch Tastensperrung vor unerlaubtem Zugriff geschützt werden)
- c. Funktionen (Drücken Sie Enter, um in das Menü „Einstellungen“ zu gelangen und betätigen Sie die Up-Pfeiltaste, um zu scrollen)
 - I. Sleep-Modus (schalten Sie diesen Modus ein, um den Betriebsstrom der Konsole automatisch abzuschalten, wenn 20 Minuten lang keine Eingabe erfolgt ist)
 - II. PWM-Test (mit dieser Funktion kann der Bremswiderstand getestet werden)
 - III. Piepston (schaltet den Lautsprecher stumm, sodass kein Piepston ertönt)
 - IV. Einheit (Einstellung der englischen oder metrischen Anzeige)
 - V. ODO Reset (Zurücksetzen des Wegstreckenzählers)
 - VI. Pausen-Modus (schalten Sie diesen Modus ein, wenn Sie 5 Minuten Pause wünschen; schalten Sie den Modus aus, um die Konsole für unbestimmte Zeit in den Pausenstand zu schalten)
- d. LCD-Test (mit dieser Funktion können alle Anzeigefunktionen getestet werden)

Computer-Anzeige von

- Zeit (min u. h)
- Geschwindigkeit (km/h)
- Strecke (m u. km)
- Energieverbrauch (kcal)
- Puls (bei Verwendung der Handsensoren)
- Herzfrequenz (bei Verwendung eines Brustgurtes)

Bremssystem: Induktion
Antriebssystem: Poly-V-Riemenantrieb
Schwungscheibe: ca. 10,4 kg

Maße (LxBxH): ca. 109,5 x 58 x 139,5 cm (Stellfläche)
Gewicht: ca. 49 kg
Benutzergewicht: maximal 150 kg
Werteverstellung: über Tastatur
Stromversorgung: Netzanschluss

Einsatzgebiet: Heimbereich
Semiprofessioneller Bereich
Professioneller Bereich

ENTSORGUNG

ACHTUNG:

Ihr Trainingsgerät trägt dieses Symbol: 

Es besagt, dass Elektro- und Elektronikgeräte nicht mit dem normalen Hausmüll entsorgt werden dürfen, sondern einem getrennten Rücknahmesystem zugeführt werden sollten.

Entsorgungsinformationen für Benutzer im Heimbereich/Privathaushalten

ACHTUNG: Entsorgen Sie dieses Trainingsgerät nicht mit dem normalen Hausmüll!

Entsprechend einer neuen EU-Richtlinie, welche die ordnungsgemäße Rücknahme, Behandlung und Verwertung von gebrauchten Elektro- und Elektronikgeräten vorschreibt, müssen elektrische und elektronische Altgeräte getrennt entsorgt werden. Nach der Einführung der Richtlinien in den EU-Mitgliedsstaaten können private Haushalte ihre gebrauchten Elektro- und Elektronikgeräte jetzt kostenfrei an ausgewiesenen Rücknahmestellen abgeben*. In einigen Ländern* können Sie Ihre Altgeräte auch bei Ihrem Fachhändler zurückgeben, wenn Sie ein vergleichbares neues Gerät erwerben.

Sollte Ihr gebrauchtes Trainingsgerät Batterien oder Akkus enthalten, so entnehmen Sie diese bitte vor der Rückgabe des Gerätes und entsorgen Sie diese, gemäß der örtlich geltenden Regelungen, getrennt.

Durch die ordnungsgemäße Entsorgung Ihres Trainingsgerätes tragen Sie entscheidend dazu bei, dass Altgeräte entsprechend gesammelt, behandelt und verwendet werden können. So wird eine mögliche schädliche Auswirkung auf Umwelt und Gesundheit, die bei einer unsachgemäßen Entsorgung entstehen kann, erfolgreich verhindert.

*) Weitere Informationen erhalten Sie von Ihrer Gemeinde- oder Stadtverwaltung

GARANTIEBESTIMMUNGEN

Um Ihnen im Servicefall schnell helfen zu können, benötigen wir einige Daten von Ihrem Fitnessgerät bzw. von Ihnen.

Um Ihrem Fitnessgerät die exakten Ersatzteile zuordnen zu können, benötigen wir in jedem Fall die Seriennummer.

Bitte füllen Sie im Bedarfsfall die Servicekarte dieses Benutzerhandbuches vollständig aus und senden diese mit einer Kopie Ihres datierten Kassenbelegs an uns ein.

Datenschutz

Die Beny Sports Germany GmbH verpflichtet sich, Ihre Daten vertraulich zu behandeln und nicht an Dritte weiterzugeben. Ein verantwortlicher Umgang mit Ihren Daten, sowie die Beachtung der nationalen und internationalen Datenschutzvorschriften ist für uns eine Selbstverständlichkeit.

Einsatzbereiche & Garantiezeiten

Die Fitnessgeräte von Motive Fitness und U.N.O. Fitness sind je nach Modell für unterschiedliche Einsatzbereiche geeignet.

Die für Ihr Fitnessgerät geltenden Einsatzbereiche entnehmen Sie den "Technischen Daten" dieses Benutzerhandbuches.

Heimbereich:

Ausschließlich private Nutzung

Garantiezeit: 3 Jahre

Semiprofessioneller Bereich:

Nutzung unter Anleitung in Hotels, Krankengymnastikpraxen, etc.

Nicht Nutzung in einem Fitnessstudio, oder einer ähnlichen Einrichtung!

Garantiezeit: 2 Jahre

Professioneller Bereich:

Nutzung in einem Fitnessstudio oder einer ähnlichen Einrichtung unter Aufsicht von Fachpersonal.

Garantiezeit: 1 Jahr

Kaufbeleg und Seriennummer

Um Ihren Anspruch auf Serviceleistungen innerhalb der Garantiezeit zu wahren, benötigen wir von Ihnen in jedem Fall eine Kopie des datierten Kaufbelegs.

Bewahren Sie Ihren Kaufbeleg immer auf und senden Sie uns eine Kopie im Garantiefall als Anhang Ihres Serviceauftrages unaufgefordert mit ein.

Nur so kann eine schnelle Bearbeitung Ihres Servicefalles gewährleistet werden.

Damit wir Ihre Modellversion eindeutig identifizieren können, benötigen wir für eine Serviceleistung die Angabe der Geräteseriennummer.

Garantiebedingungen

Die Garantiezeit für Ihr Trainingsgerät beginnt:

- für neue Produkte ab dem Kaufdatum des Endverbrauchers, die bei einem direkten und autorisierten Vertriebspartner der Beny Sports Germany GmbH erworben wurden.
- für Ausstellungsstücke ab dem Kaufdatum des Käufers (Fachhändler). Diese Garantie gilt in jedem Fall vorbehaltlich anderer Vereinbarungen zwischen Endverbraucher und seinem Verkäufer (Fachhändler).

Die Garantie umfasst Mängel, die auf Fertigungs- oder Materialfehler beruhen.

Sie gilt nur für in Deutschland erworbene und betriebene Geräte.

Diese Garantie gilt vorbehaltlich anderer Vereinbarungen zwischen dem Verkäufer (Fachhändler) und dem Käufer (Endverbraucher oder Wiederverkäufer).

Sie gilt nicht für Schäden und Mängel, die durch schuldhaft unsachgemäßen Gebrauch, fahrlässige oder mutwillige Zerstörung, mangelnde oder unterlassene Wartungsmaßnahmen, höhere Gewalt, betriebsbedingte und dadurch normale Abnutzung, Schäden die durch das Eindringen von Flüssigkeiten (z.B. Körperschweiß), Reparatur oder Veränderung von Ersatzteilen fremder Herkunft verursacht werden.

Die Garantie gilt ebenfalls nicht für eine fehlerhafte Montage bzw. Beschädigungen die durch eine falsche Montage entstehen. Dies gilt sowohl für die Montage durch den Endverbraucher, als auch für die Montage durch einen Aufbauservice.

Bestimmte Bauteile unterliegen einem gebrauchsbedingten Verschleiß bzw. einer normalen Abnutzung. Zu diesen Bauteilen zählen z.B. Kugellager, Lagerbuchse, Lager, Antriebsriemen, Schalter und Tasten, Netzkabel, Netzadapter, etc..

Diese Verschleißteile sind nicht Gegenstand der Garantie.

Sollte das Trainingsgerät aufgrund einer Reparatur bei Ihnen abgeholt werden, so ist die Demontage und Bereitstellung, sowie auch der Empfang und die Wiederaufstellung des Gerätes notwendig. Grundsätzlich fallen diese Leistungen nicht unter den von uns gewährten Garantieumfang.

Bei Einzelteilen müssen die defekten Teile an unsere Serviceadresse gut verpackt und nach vorheriger Absprache versendet werden.

Bauteile, welche zu ersetzen und Bestandteile der Montage sind, müssen vom Endverbraucher erneuert werden, auch wenn das Gerät von einem Aufbauservice montiert wurde.

Serviceleistungen außerhalb der Garantie

Ihr Fachhändler, oder das Serviceteam von Beny Sports stehen Ihnen selbstverständlich auch gerne bei der Problemlösung zur Verfügung, wenn Fälle eines Mangels nach Beendigung der Garantiezeit, oder Fälle, die nicht durch die Garantieleistungen abgedeckt werden, auftreten.

In einem solchen Fall wenden Sie sich bitte direkt an Ihren Fachhändler oder per Mail an:

service@benysports.de

direkt an das Beny Sports Serviceteam.

SERVICEKARTE



Bitte füllen Sie alle Angaben dieses Formulars vollständig aus und legen Sie eine Kopie des datierten Kaufbeleges bei.

Persönliche Daten:

Vorname: _____ Tel. (privat): _____
Name: _____ Tel. (geschäftlich): _____
Straße: _____ Tel. (mobil): _____
PLZ, Ort: _____ E-mail: _____

Geräte-Spezifikation:

Artikel-Bezeichnung: **EB 4.0** Kaufdatum: _____
Artikel-Nummer: **12028** Händler: _____
Seriennummer: _____

Fehlerbeschreibung: _____



Beny Sports Germany GmbH
Klingenhofstraße 51 - 90411 Nürnberg
FAX: +49 (0) 911 975 978 1 - TEL +49 (0) 911 975 978 0
info@benysports.de · www.benysports.de